



# Separador de óleo centrífugo CO<sub>2</sub> SEPCO

(Separador de aceite centrífugo CO<sub>2</sub>)

## Dispositivo de segurança

### (plug fusível)

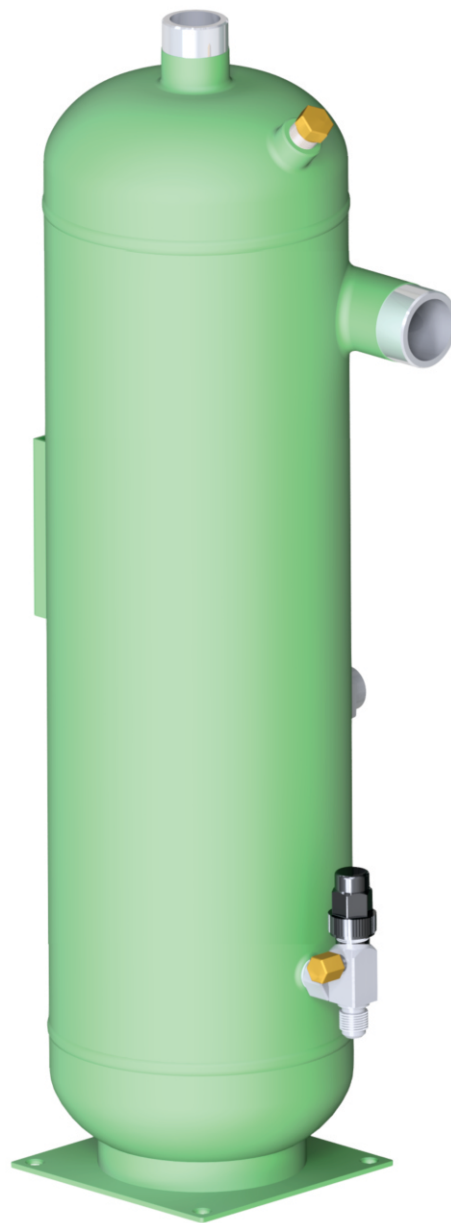
Dispositivo de seguridad  
(plug fusible)

## Conexões em aço

Conexiones en acero

## Válvula de serviço

Valvula de servicio



## APLICAÇÃO

(Aplicación)

. São aplicados em sistemas de refrigeração e sistemas tipo rack (múltiplos compressores). São recomendados para circuitos longos, como os de supermercados onde o retorno de óleo é necessário.

. Son aplicados en sistemas de refrigeración y sistemas tipo rack (múltiples compresores). Si recomienda para circuitos largos como los de supermercados donde el retorno de aceite es necesario.

. Pressão máxima de trabalho: 44 Bar

Presión máxima de trabajo: 44 Bar.

. Temperatura de trabalho: -10°C a 100°C.

Temperatura de trabajo: -10°C a 100°C.

## FINALIDADE

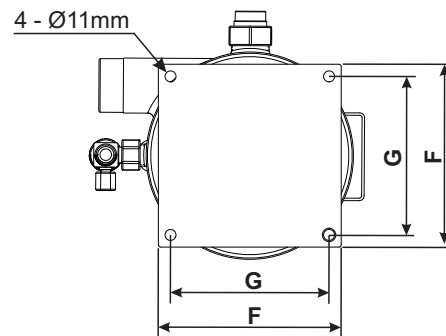
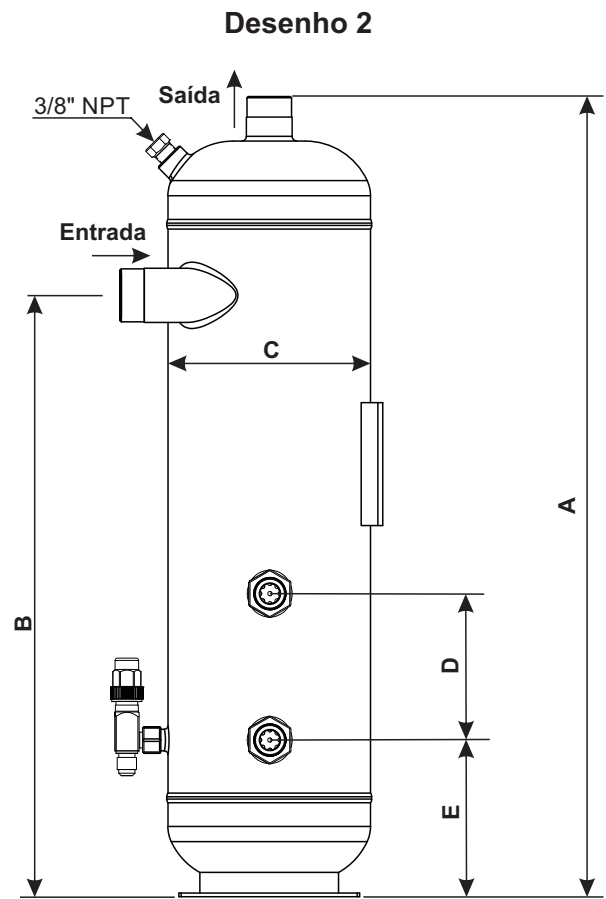
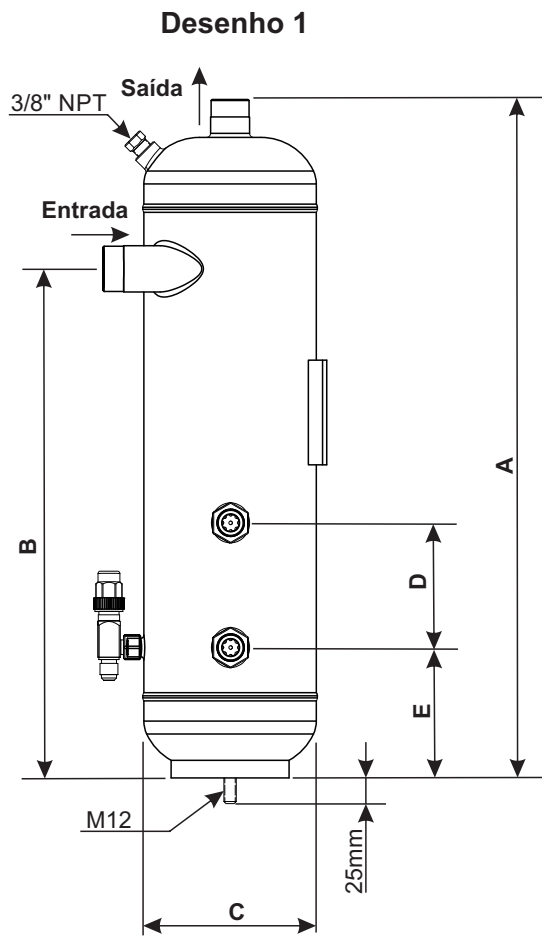
(Finalidad)

. Separar e reter o óleo que está misturado no refrigerante proveniente do compressor, impedindo que o mesmo se acumule no sistema. A separação é feita pela centrifugação da mistura (refrigerante + óleo).

. Separar y retener el aceite que está contenido en el refrigerante, evitando que se acumule en el sistema. La separación se hace por la centrifugación de la mezcla (refrigente + aceite).

. Retornar o óleo ao carter do compressor ou reservatório de óleo.

. Regresar el aceite al cárter del compresor o reservatório de aceite.



**Tabela dimensional**

Tabla dimensional

Modelo	Carga óleo (L) +/- 250 ml	Nº Desenho	CONEXÃO (ENTRADA)	CONEXÃO (SAÍDA)	A (mm)	B (mm)	C (mm)	D (mm)	E (mm)	F (mm)	G (mm)
SEPCO - 1	2	01	1.1/8	1.3/8	662	496	168	120	126	-	-
SEPCO - 2	8,5	02	1.3/8	1.5/8	870	668	219	130	143	220	160
SEPCO - 3	8,5	02	1.5/8	2.1/8	910	704	219	140	143	220	160
SEPCO - 4	12	02	2.1/8	2.1/8	937	718	273	140	158	273	194

**Tabela de capacidade (kW)**

Tabla de capacidad (kW)

Modelo	Código	Bitzer	Temperatura de evaporação °C					
			10	0	-10	-20	-30	-40
SEPCO - 1	050-220	COS 1	61,00	59,00	56,00	52,00	49,00	45,00
SEPCO - 2	050-221	COS 2	92,00	89,00	84,00	78,00	75,00	67,00
SEPCO - 3	050-222	COS 3	131,00	124,00	119,00	112,00	103,00	95,00
SEPCO - 4	050-223	COS 4	229,00	218,00	204,00	194,00	178,00	166,00